

Defensa
efectiva:
comprometidos
con los
mejores.



JPX LINE

Tecnología de chorro líquido

- ✓ Autoprotección del Agente
- ✓ Propulsión pirotécnica:
Fiabilidad inigualable
- ✓ Poder de parada superior



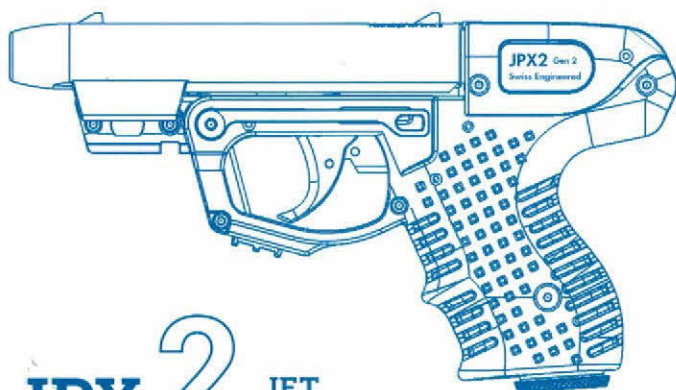
Tolerancia cero ante los errores. Cada detalle cuidadosamente considerado.

Con el revolucionario sistema de proyección Piexon, el JPX tiene un alcance efectivo de hasta siete metros con una velocidad de chorro de 80 m/s. Gracias al diseño del cartucho autolimpiante y a la mínima cantidad de spray liberado, la autocontaminación es casi imposible. El cargador también es autolimpiante, absolutamente liviano y resistente al calor y al frío.

- ✔ Poder de parada superior
- ✔ Propulsión pirotécnica: **máxima fiabilidad**
- ✔ Funcionamiento impecable **garantizado**

Common specifications

Velocidad de Proyección 80m/s	Distancia Seguridad 1,5m	Máximo alcance: 7m
Capacidad: 10ml por deposito	Temperatura: -20 a 60°C	Presión Gatillo: 8,5Kg



JPX 2 JET PROTECTOR

- ⊙⊙ Cargador Speed Loader con dos ráfagas.
- ⬠ Diseño compacto
- ✱ Láser integrado
- ⊔ Rail Picatinny

Capacidad	Amenaza
2 Disparos	

JPX 2 Gen 1



L x W x H
188 x 35 x 92 mm

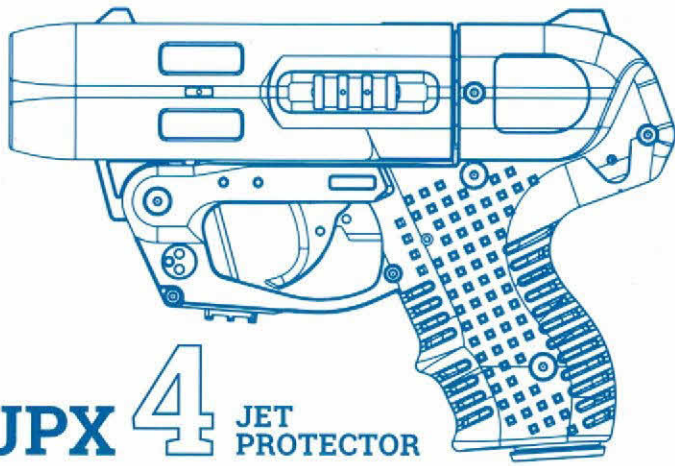
Peso
355 g

JPX 2 Gen 2



L x W x H
195 x 37 x 111 mm

Peso
382 g






JPX 4 JET PROTECTOR

-  Sistema de B scula
-  4 Cartuchos individuales para cada disparo
-  L ser integrado

Capacidad	Amenaza
4 Disparos	



JPX 6 JET PROTECTOR

-  Cargador r pido de 4 tiros
-  Efectos Disuasorios
-  L ser integrado
-  Carril Picatinny

Capacidad	Amenaza
4 Disparos	

JPX 4 LE



-  L x W x H
194 x 40 x 143 mm
-  Peso
634 g
-  Picatinny rail

JPX 4 CP 2



-  L x W x H
194 x 40 x 125 mm
-  Peso
634 g

JPX 6



-  L x W x H
194 x 40 x 143 mm
-  Peso
634 g

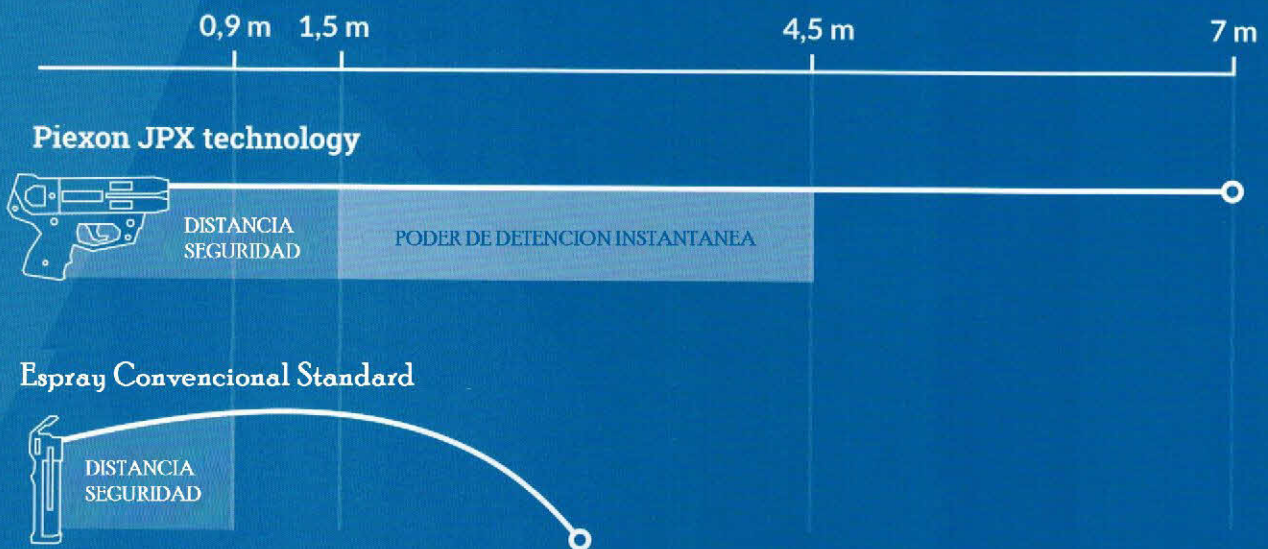


Liquid Blaster technology

Contenedor 14 x 109 mm pxn



Piexon JPX technology



Cargadores y Cartuchos



JPX2 Cargador rápido OC

Cargador reemplazable (desechable) con dos cartuchos de 14x109 mm que contienen 10 ml de Piexol 400 kS cada una



JPX2 Cargador rápido entrenamiento

Cargador reemplazable (desechable) con dos cartuchos de 14x109 mm que contienen 10 ml de tinta de entrenamiento azul



JPX4 Cargas Individuales

Cartuchos Individuales de 14x109 mm cargados con 10 ml de Piexol 400 kS (no recargables)



JPX4 Cargas Individuales de Práctica

Cartuchos Individuales de 14x109 mm cargados con 10 ml de tinta de entrenamineto azul (no recargables)



JPX6 Cargador rápido OC

Cargador reemplazable (desechable) con cuatro cartuchos de 14x109 mm que contienen 10 ml de Piexol 400 kS cada una



JPX6 Cargador rápido entrenamiento

Cargador reemplazable (desechable) con cuatro cartuchos de 14x109 mm que contienen 10 ml de tinta de entrenamiento azul



Fiable, preciso y eficaz. Es bueno tener un JPX a tu lado.

Líderes en su clase a nivel mundial, las tecnologías patentadas de Piexon abren perspectivas completamente nuevas para el uso de irritantes líquidos y otras confiabilidad excepcional en las condiciones más desafiantes. Los productos de Piexon siempre están listos para la acción, especialmente cuando la situación lo requiere.



Maximo Poder de Parada

La combinación altamente efectiva del irritante más fuerte del mundo y el poder del rápido chorro de líquido es única.



Ingeniería de calidad Suiza

Materiales de alta calidad y alta tecnología garantizados para durar y una funcionalidad bien pensada con un diseño futurista y potente.



Sistema de última generación

Revolucionario y único en su especie con la tecnología de proyección Piexon, se utiliza un sistema de propulsión pirotécnico patentado y eficiente en lugar de un recipiente a presión.



Sol o Lluvia

Testeado y probado en el campo con la alta velocidad de salida del chorro, el sistema es insensible al viento y la lluvia.



Láser Integrado

Un accesorio práctico de alta calidad, la mira láser integrada opcional aumenta enormemente la precisión.



Listo para la acción

No es complicado: no es necesario agitarlo antes de usarlo, no disminuye la presión, tiene largo alcance, alta precisión y recarga ultrarrápida.

Eficacia. Fiabilidad. Calidad. Esto es Piexon

Desde nuestros inicios nos hemos especializado en la fabricación de dispositivos de pulverización de pimienta para defensa personal. Nuestra gama de productos se ha mejorado y ampliado continuamente, y nuestro objetivo siempre ha sido la eficacia, la fiabilidad sin concesiones y los más altos estándares de calidad.

En nuestra línea de producción en Suiza, los dispositivos JPX son ensamblados y probados por especialistas. Esto garantiza una tasa de error cercana a cero. Si tiene alguna pregunta sobre nuestros productos o nuestra empresa, contáctenos en cualquier momento.

PIEXON AG

Bützbergstrasse 1
4912 Aarwangen, Switzerland

PHONE +41 (62) 919 91 00

FAX +41 (62) 919 91 01

E-MAIL postmaster@piexon.com

Nuestros productos han sido probados sobre el terreno y utilizados por miles de agentes día a día en todo el mundo. Encuentre una referencia real en www.piexon.com

Distribuidor Zona:

PERES SPORT SL

C/Balmes 308
08006 Barcelona

WEB www.peressports.es

TELEFONO 932097324

FAX 932004582

E-MAIL comercial@peressports.es

Fabricado por Profesionales
Fabricado para Profesionales

Asegúrese de que cada tarea
sea un éxito - con Piexon

como su socio

www.piexon.com



 **PERES'SPORTS**

PIEXON
PIEXON